



Manual de Usuario

Mando por cable teclado táctil



KJR-29B/BK-E



NOTA IMPORTANTE:

Muchas gracias por comprar nuestro producto. Antes de usar su unidad, lea atentamente este manual y guárdelo para futuras consultas.



CONTENIDO



1. Precauciones	3
2. Modelo y especificación	4
3. Botones y sus funciones	5
4. Instalación	9
5. Cableado.....	10
6. Certificación y requisitos técnicos	15


MANUAL DE USUARIO KJR-29B / BK-E


1. Precauciones

Los siguientes contenidos están indicados en el producto y el manual de operación, incluido el uso, las precauciones contra daños personales y la pérdida de propiedad, y los métodos para utilizar el producto de manera correcta y segura. Después de entender por completo los siguientes contenidos (identificadores e iconos), lea el cuerpo del texto y observe las siguientes reglas.

 Advertencia	Significa que una manipulación incorrecta puede derivar en lesiones personales graves.
 Precaución	Significa que la manipulación incorrecta puede derivar en lesiones personales o pérdidas materiales.

Icono	Significado
	Indica una implementación obligatoria. El elemento obligatorio se indica en el icono o mediante imágenes o caracteres aparte.
	Indica prohibición. El elemento prohibido se indica en el icono o mediante imágenes o caracteres aparte.

	Instalación delegada	Por favor, encargue al distribuidor o profesional la instalación de la unidad. Los instaladores deben contar con los conocimientos técnicos necesarios. Una instalación incorrecta realizada por el usuario sin permiso puede provocar incendios, descargas eléctricas, lesiones personales o fugas de agua.
---	----------------------	--

 Advertencia de uso	Prohibición	No pulverice aerosoles inflamables directamente sobre el mando por cable. En caso contrario, puede producirse un
	Prohibición	

MANUAL DE USUARIO KJR-29B / BK-E

2. Modelo y especificación

Modelo	KJR-29B/BK-E
Tensión de alimentación	5,0V CC
Rango de temperatura ambiente	-5°C~+43°C
Rango de humedad ambiente	RH40%~RH90%

Características de rendimiento

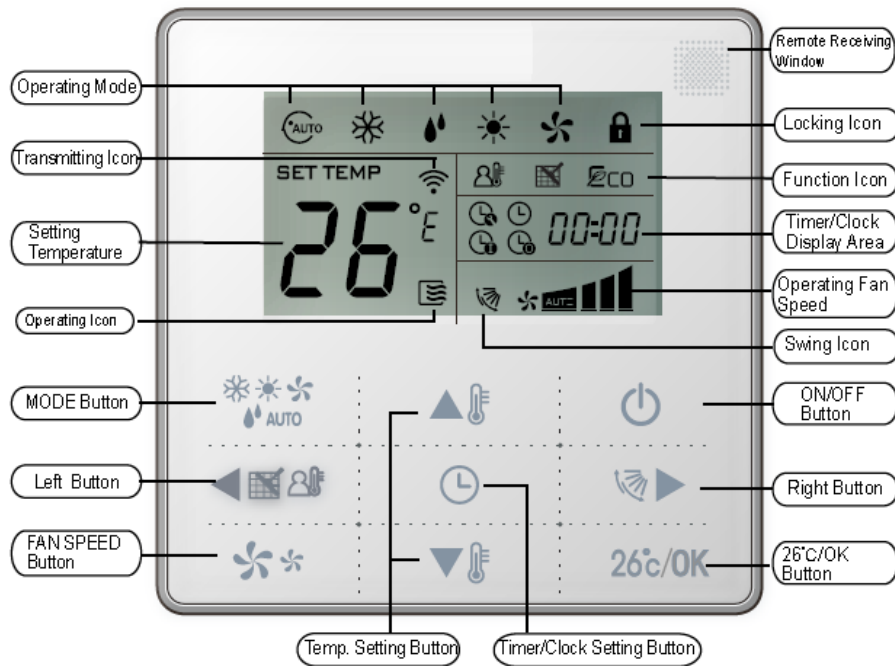
1. Modo operativo: Frío, calor, seco, ventilador y automático.
2. Establezca el modo mediante los botones.
3. Rango de temperatura de configuración interior: 17°C a 30°C
4. LCD (Pantalla de cristal líquido).
5. Teclado táctil

Función resumir

El KJR-29B/BKE-E es el mando por cable con teclado táctil.

Nueva función	Función básica
Función de recordatorio de limpieza del filtro de aire	Encendido y apagado del aire acondicionado
Función de configuración de dirección de la unidad interior	Función de reinicio automático
Función de receptor de mando a distancia	Configuración de Time ON y Time OFF
Bloqueo del mando con cable	Configuración del reloj
Funcionamiento silencioso	Configuración del modo operativo, temperatura
Seguimiento	Funciones de velocidad de ventilador y giro

3. Botones y sus funciones



(1) Función de recepción de señal remota

En el KJR-29B existe un receptor de señal para el mando a distancia. Puede utilizar el mando a distancia para controlar el aire acondicionado mediante el mando con cable cuando se haya encendido el sistema.

Notas: El mando con cable no recibirá la instrucción de control de oscilación de lamas. Para la función de giro de la unidad interior, puede utilizar directamente el mando a distancia para controlar el giro mediante el panel de visualización de la unidad interior o utilizar el botón de giro en el mando a distancia para controlar la unidad interior para el giro.

(2) Botón ON/OFF

Apriete el botón ON/OFF para controlar el estado de encendido / apagado de la unidad interior. Cuando la unidad esté apagada, apriete el botón ON/OFF. Se encenderá la unidad y las luces del icono de funcionamiento. Cuando la unidad esté encendida, apriete el botón ON/OFF. Se apagará la unidad y las luces del icono de funcionamiento.

(3) Botón Mode

Apriete el botón mode para configurar el modo operativo. Tras apretar cada botón, el modo operativo procederá como sigue:



Cuando se haya configurado el controlador en solo-frío, no existirá modo CALOR.

(4) Configuración de la velocidad del ventilador

En los modos FRÍO, CALOR y VENTILADOR, apretar el botón de velocidad del ventilador puede modificar la configuración de velocidad del ventilador. Después de apretar el botón de velocidad del ventilador, el orden será el siguiente:

AUTOMÁTICA→BAJA→MEDIANA→ALTA→AUTOMÁTICA



En los modos AUTOMÁTICO y SECO, no se puede modificar la velocidad del ventilador y la velocidad predefinida del ventilador es automática.

(5) Configuración de temperatura

En los modos AUTO, COOL, DRY, HEAT, apriete los botones Temp adjust Up/Down para configurar la temperatura. El rango de modificación es de 17 °C ~ 30 °C (o 62 °F ~ 88 °F). No se puede modificar la temperatura en modo VENTILADOR.

(6) Configuración de encendido y apagado del temporizador

Apriete el botón de configuración del temporizador/reloj y ponga el temporizador en estado de

configuración. La pantalla mostrará el icono del temporizador  y .

Puede apretar los botones de configuración de temperatura para ajustar la hora. Cuando la configuración del temporizador sea inferior a 10 horas, cada vez que apriete los botones Temp. setting aumentará o reducirá 0,5 horas. Cuando la configuración del temporizador sea superior a 10 horas, cada vez que apriete los botones Temp. setting aumentará o reducirá 1 hora. La configuración máxima del temporizador es de 24 horas. Una vez haya terminado de ajustar la hora en la configuración, apriete el botón 26°C/OK o espere 5 segundos para confirmar y salir de la configuración de la hora.

Notas: Si el mando con cable se ha configurado en timer on/off, apriete el botón ON/OFF para encender/ apagar la unidad. Entonces, el temporizador se anulará simultáneamente.

(7) Configuración del reloj

Apriete el botón timer/clock setting durante 3 segundos y entre en el estado de configuración de reloj. La posición de la hora del reloj parpadeará y puede apretar los botones Temp setting para modificar el valor de la hora.

Tras terminar la configuración de la hora, apriete el botón izquierdo o derecho para cambiar a la configuración de la posición del minuto. Entonces, la posición de los minutos parpadeará. Apriete los botones de configuración Temp para ajustar el valor de los minutos. Tras terminar la configuración del reloj, apriete el botón o espere 5 segundos para confirmar y salir de la configuración.

(8) Botón Quiet/OK

En modo refrigeración, calentamiento y automático, cuando active el modo silencioso, puede reducir el ruido del funcionamiento configurando la velocidad del ventilador en baja. Esto le permitirá crear un entorno de trabajo más tranquilo.

En modo AUTOMÁTICO, SECO, la velocidad del ventilador es automática y el botón Quiet /OK no funciona.

(9) Bloqueo del mando con cable

Apriete simultáneamente los botones de ajuste de temperatura UP y DOWN, el mando con cable entrará en estado de bloqueo y el icono de bloqueo se encenderá. En estado de bloqueo, el mando con cable no responderá a los botones que apriete ni a la instrucción de control desde el mando a distancia. Vuelva a apretar simultáneamente los botones de ajuste de temperatura para anular el estado de bloqueo.

(10) Función de recordatorio de limpieza del filtro de aire

El mando con cable registra el tiempo total de funcionamiento de la unidad interior. Cuando el tiempo de funcionamiento acumulado alcanza el valor predeterminado, se encenderá el icono de recordatorio de limpieza del filtro de aire para recordarle que debe limpiar el filtro de aire de la unidad interior. Si aprieta el botón izquierdo durante 3 segundos, desaparecerá el icono restante y el mando con cable reaccumulará el tiempo total de funcionamiento de la unidad interior.

Notas: El valor de configuración predeterminado de la función restante es de 2.500 horas y se puede cambiar a 1.250 horas, 5.000 horas o 10.000 horas. Para conocer los métodos de configuración, consulte, por favor, el manual de instalación.

(11) Función de ajuste de lamas

Si la unidad interior incorpora función de giro, apriete el botón derecho para modificar la dirección de salida de aire de la unidad interior. Apretar el botón durante 3 segundos puede encender o apagar la función automática de giro. Cuando se enciende la función automática de giro, se encenderá el icono de giro.

(12) Función de seguimiento

Cuando el sistema funciona y el modo de funcionamiento es AUTOMÁTICO. FRÍO o CALOR, apretar el botón izquierdo activará la función de SEGUIMIENTO. Vuelva a apretar el botón para anular la función de seguimiento. Cuando cambie el modo operativo, también anulará esta función. Cuando se activa la función de SEGUIMIENTO, se encenderá el icono y el mando con cable mostrará la temperatura de la habitación leída por el sensor local y transmitirá el valor de la temperatura a la unidad interior cada 3 minutos.

(13) Configurar direcciones

- Apriete los botones Temp. UP y DOWN de forma simultánea durante más de 8 segundos. De este modo, el controlador se pondrá en modo de configuración de direcciones.
- En el modo de configuración de direcciones, hay dos funciones principales:
- Consultar dirección: Apriete el botón MODE. La unidad interior correspondiente mostrará su dirección.
- Configurar dirección: Utilice los botones UP y DOWN para escoger la dirección que desee. A continuación, apriete el botón FAN para configurar la dirección de la unidad interior. La unidad interior correspondiente mostrará la nueva dirección y la guardará. Tras aproximadamente cuatro segundos, desaparecerá esta indicación y las unidades interiores volverán al modo de visualización normal.

MANUAL DE USUARIO KJR-29B / BK-E

- Tras configurar las direcciones, los usuarios pueden apretar el botón Quiet/OK para salir del modo de configuración de dirección.
- Tras configurar cada dirección y volver a entrar en el modo consultar /configurar modo, mostrará la última dirección configurada, pero si lo vuelve a encender, se borrará esta dirección.
- En el modo de configuración de direcciones, el mando con cable no responde a ninguna orden del mando a distancia.

MANUAL DE USUARIO KJR-29B / BK-E

4. Instalación

※ Preparación antes de instalación:

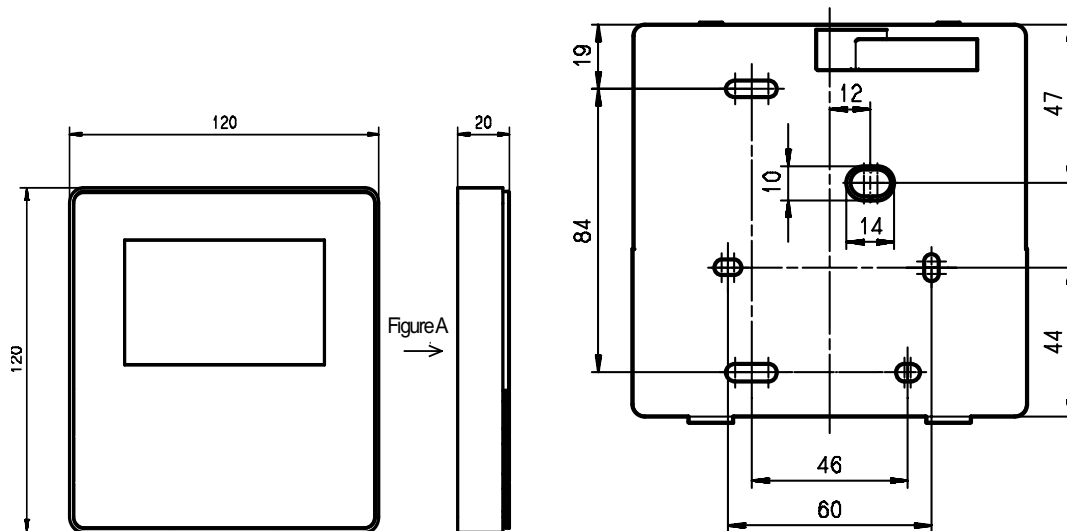
Asegúrese de que se han preparado los siguientes pasos.

NO.	Nombre	Cantidad	Observaciones
1	Mando con cable	1	/
2	Tornillo de montaje de cabeza redonda	3	M4×20 (para montar en la pared)
3	Tornillo de montaje de cabeza redonda	2	M4×25 (para montar en la caja eléctrica de seccionamiento)
4	Manual de instalación	1	/
5	Manual del usuario	1	/
6	Tubería plástica de expansión	3	Para montar en la pared
7	Barra plástica de tornillo	1	Para fijar en la caja eléctrica 86
8	Cables de conmutación para el cuadro de recepción de la señal	1	Para conectar el cuadro de recepción de señal y el cable apantallado de 4 hilos
9	Cables de conmutación para la señal del controlador con cables	1	(Si es necesario) Para conectar el panel de control principal y el cable apantallado de 4 hilos

※ Prepare lo siguiente en el lugar de instalación.

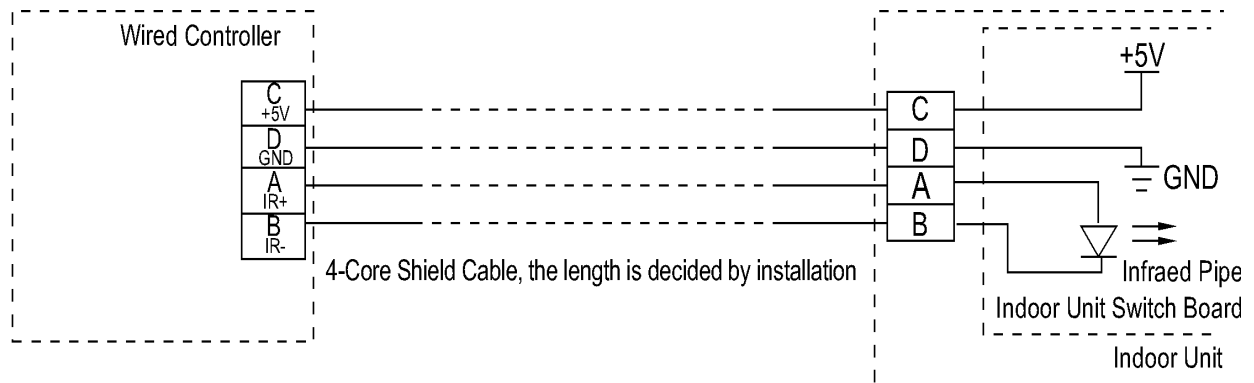
NO.	Nombre	Cantidad (empotrada en la pared)	Observaciones de la especificación (solo como referencia)	Observaciones
1	Cable apantallado de 4 hilos	1	RVVP-0,5 mm ² ×4	Cable 0.05 mm 2×5 no más de 12 M
2	caja eléctrica 86	1	/	/
3	Tubo de cableado (funda aislante y tornillo de fijación)	1	/	/

※ Dimensiones: 120*120*20 mm



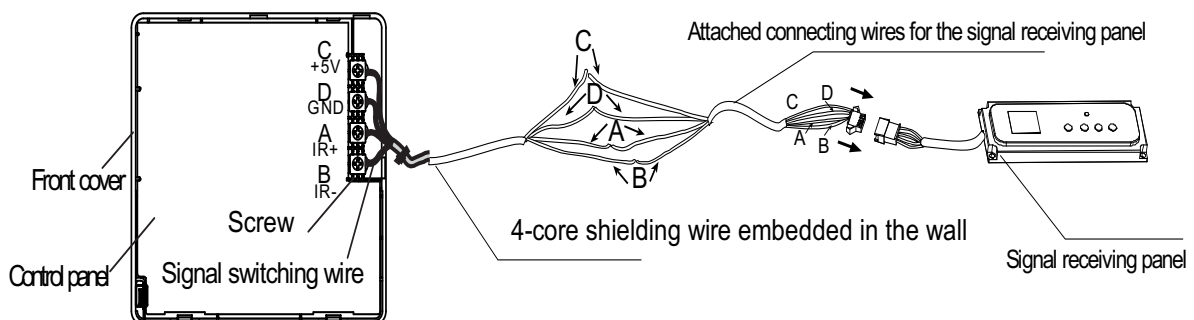
5. Cableado

※ Diagrama de principio de cableado:

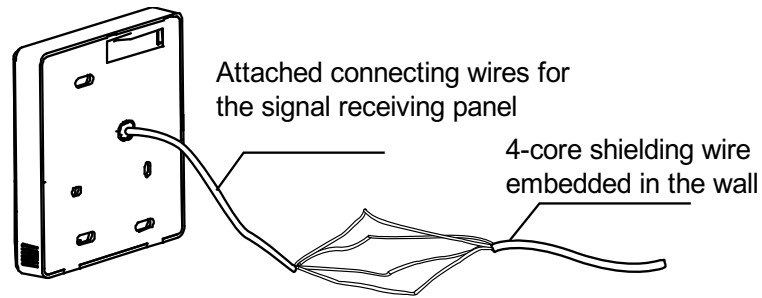


※ Figura de cableado:

- 1) Conecte dos terminales de cable apantallado de 4 hilos empotrado con los cables de conmutación del mando con cables y el panel de recepción de la señal. Asegúrese de que el orden de los 4 terminales (A/B/C/D) coincida con el orden de cables de los cables de conmutación de la señal (A/B/C/D).

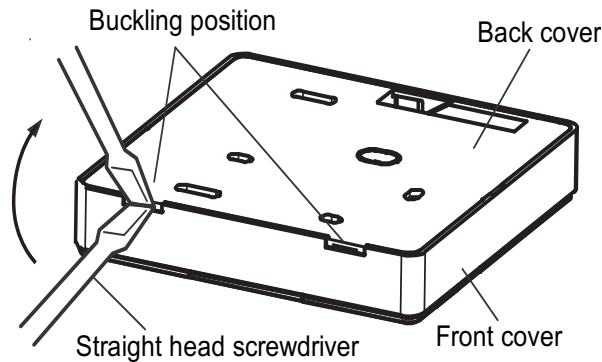


- 2) Si el cable apantallado de 4 hilos no puede atravesar el controlador con cables, puede utilizar el conmutador de señal para conectarlo y asegúrese de que los cables son fiables y están firmes. El rango del par de apriete del tornillo es de 0,8~1.2N .m (8~12 kgf . cm).

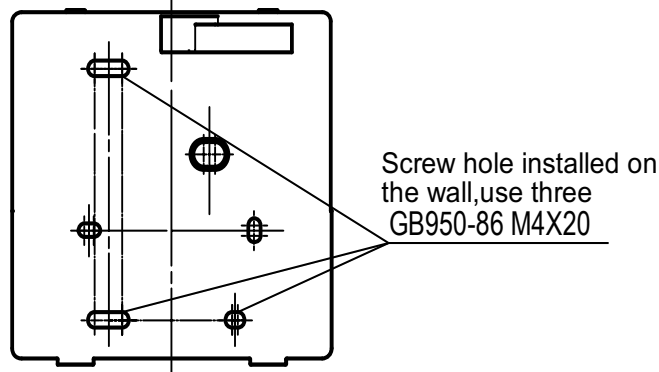


※ Instalación de la tapa posterior

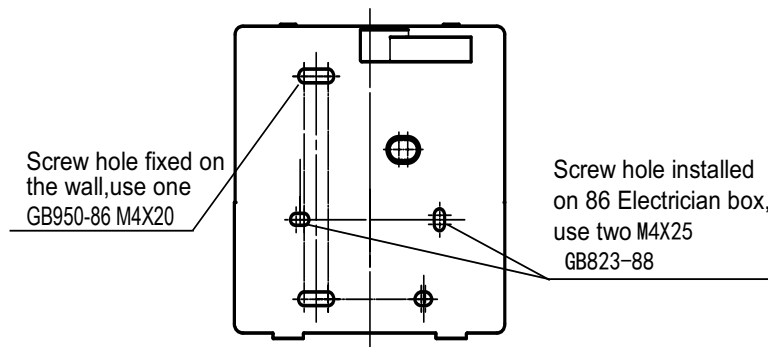
1) Utilice el destornillador plano para insertar en la posición combada al fondo del mando con cable y gire el destornillador para quitar la tapa posterior. (Preste atención a la dirección de rotación; de lo contrario, puede dañar la tapa posterior).



2) Utilice tres tornillos GB950-86 M4X20 para instalar directamente la tapa posterior en la pared.

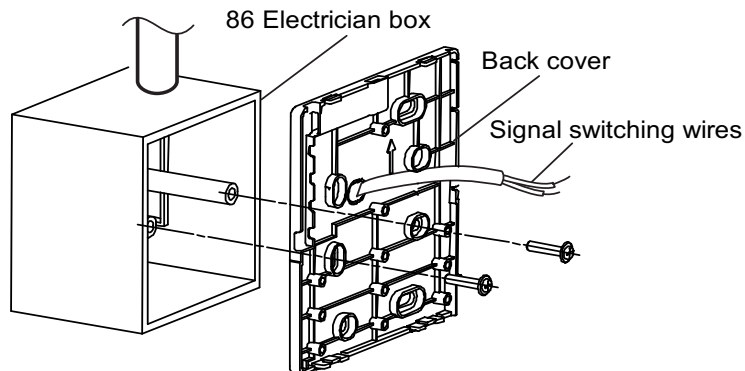


3) Utilice dos tornillos M4X25 GB823-88 para instalar la tapa posterior en la caja eléctrica 86 y utilice un tornillo GB950-86 M4X20 para fijar a la pared.



MANUAL DE USUARIO KJR-29B / BK-E

4) Ajuste dos barras plásticas de tornillo a lo largo en el accesorio para que tengan la longitud estándar desde la barra de tornillo de la caja eléctrica a la pared. Cuando instale la barra plástica en la barra de tornillo de la caja eléctrica, asegúrese de que esté tan plana como la pared.

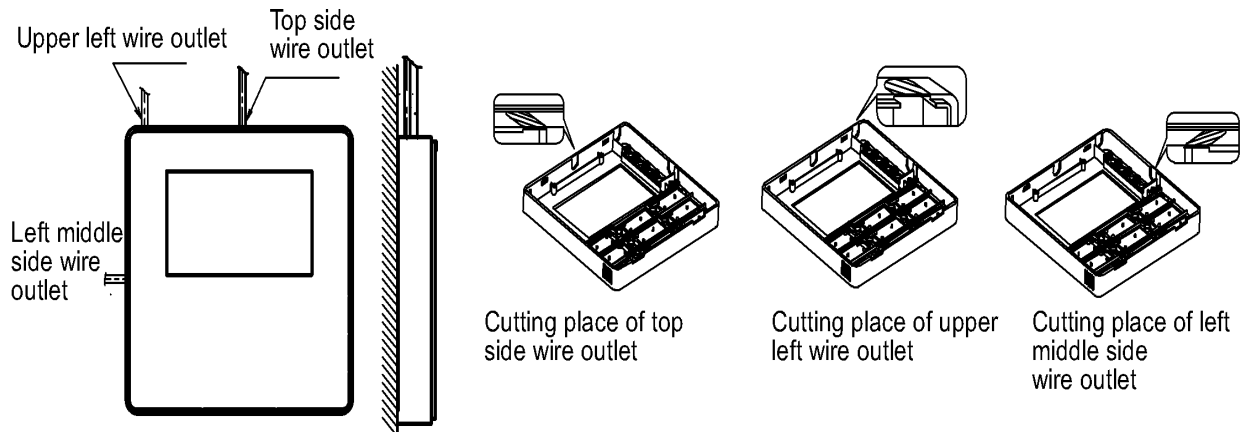


Notas: 1. Utilice tornillos de estrella para fijar la tapa inferior del mando con cable en la caja de control eléctrico a través de la barra de tornillo. Asegúrese de que la tapa inferior del mando con cable se encuentra en el mismo nivel tras la instalación. Entonces, vuelva a poner la tapa inferior del mando con cable.

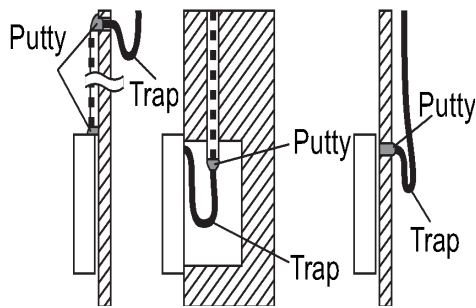
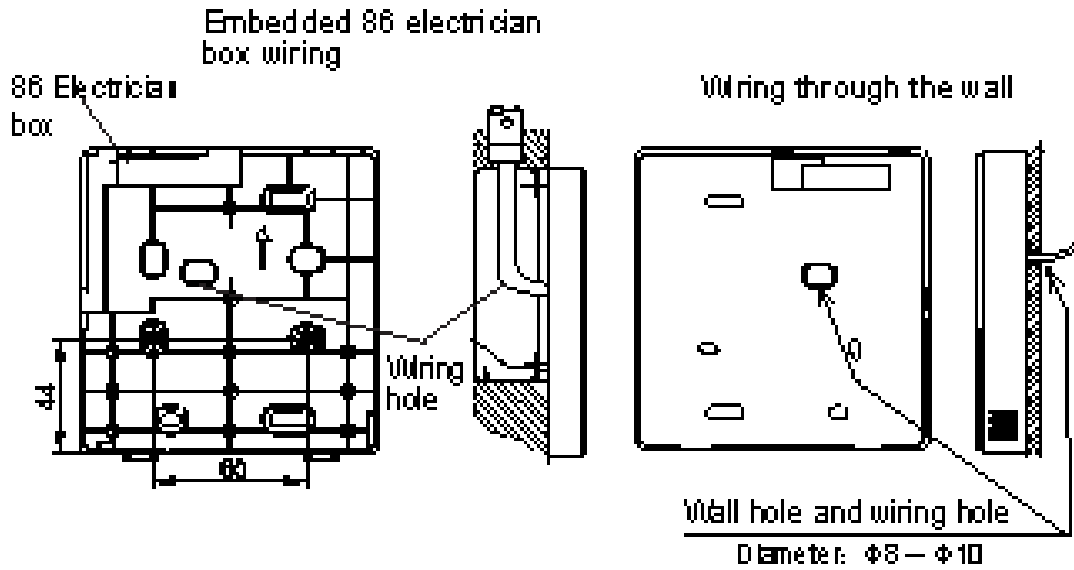
2. Si aprieta demasiado el tornillo deformará la tapa posterior.

※ Cableado

1) Cableado, tres posiciones de salida

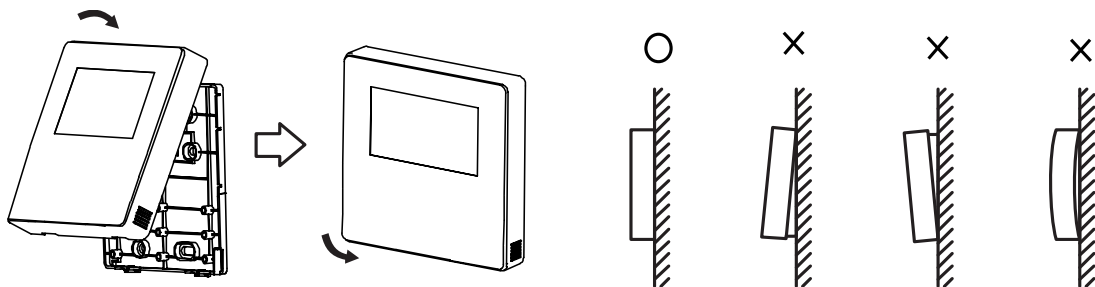


2) Cableado apantallado



※ **Instalación de la tapa delantera**

- 1) Tras ajustar la tapa delantera, fijela; no fije con abrazaderas el cable de comunicación durante la instalación.
- 2) Instale correctamente la tapa trasera y fije con firmeza la tapa delantera y la trasera. De lo contrario, la tapa delantera podría caer.



※ **Configuración de los parámetros iniciales del mando con cable:**

1. Cambie las funciones asociadas del mando ajustando los parámetros iniciales. Para conocer los detalles, consulte la tabla 1
2. Los parámetros iniciales del mando con cable incluyen dos códigos "XY"; el primer código "X" significa tipo de función y el segundo código "Y" indica la configuración detallada de esta función.

MANUAL DE USUARIO KJR-29B / BK-E

3. Método de configuración:

- 1) Apriete simultáneamente los botones "Mode" y "Fan" del mando con cable durante 5 segundos para introducir el estado de configuración del parámetro;
- 2) El valor de este primer código "X" es "0"; apriete el botón de configuración de temperatura UP y DOWN para ajustar el valor del segundo código;
- 3) Tras configurar el valor del segundo código, apriete el botón 26/OK para que el primer código pase al valor siguiente;
- 4) Cuando el valor del primer código sea "6", vuelva a apretar el botón 26/OK para salir de la configuración de los parámetros.

4. Utilice únicamente la función de configuración de los parámetros cuando necesite ajusta los estados de configuración de las funciones predefinidas; en el resto de casos, no es necesario realizar la configuración.

Tabla 1

Prim er cód igo	Funciones	Segundo código				
		0	1	2	3	4
0	Selección solo Frío / Frío-Calor	Frío-Calor (Predefinido)	Solo frío	/		/
1	Configuración de dirección de comunicación de la unidad interior	Sí (predeterminado)	Ninguno	/	/	/
2	Reinicio automático	Sí (predeterminado)	Ninguno	/	/	/
3	Función de recordatorio de limpieza del filtro de aire	Anulación de la función de recordatorio	1.250 horas	2.500 horas (Predefinido)	5000 horas	10 000 horas
5	Función de recepción remota	Sí (predeterminado)	Ninguno	/	/	/
6	Visualización Centígrados / Fahrenheit	Centígrados	Fahrenheit	/	/	/